

Finalmente Sink

Freestanding

Code: 7555 009

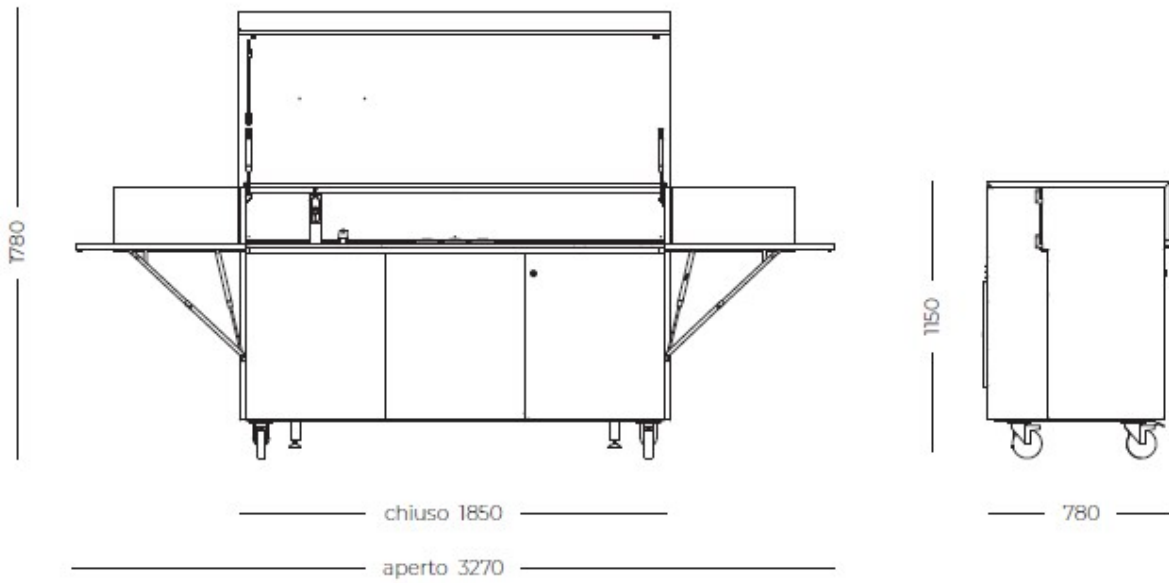


DÉTAILS

| | |
|---------------------------------|--|
| Type | Evier |
| Matériau | Acier inoxydable AISI 316 L avec support en aluminium alvéolaire |
| Textures | Satiné |
| Dimensions ouverte | 327 x 78 x (h)178 cm |
| Dimensions fermée | 185 x 78 x (h)115 cm |
| Équipement de la porte d'entrée | Réfrigérateur sous comptoir 60l (classe C) Compartment avec étagère en HPL / acier inoxydable Tiroir coulissant à étage différencié avec 4 compartiments |
| roues | Oui |
| Produits intégrés Foster | 1011 050 - Évier Milano 462 x 400 mm soudé 8459 000 - Mitigeur F2000 avec bec extractible 8530 000 - Distributeur rond |

| | |
|--------------------------|--|
| Poids | 295 Kg |
| Structure | Couvercle avec système de verrouillage anti-fermeture 2 étagères latérales ouvrantes 4 roulettes (2 avec système de verrouillage) 2 pieds réglables pour la pose au sol |
| Éclairage | 3 lumières LED (normales avec capteur crépusculaire/de mouvement) avec batterie rechargeable et connecteur USB |
| Caractéristiques arrière | Tableau électrique IP66 32A Prise murale monophasée 230V 32A IP66 Raccordement eau chaude et froide |
| Canal équipé intégré | Porte-gobelets et porte-assiettes 2 bacs ronds de profondeurs différentes Support de prise rétractable (230V 16A IP66) |
| Accessoires fournis | Feuille PVC étanche (650 g/m ²) |

DESSINS TECHNIQUES



GALERIE

